



ГОСУДАРСТВЕННЫЙ СТАНДАРТ
СОЮЗА ССР

ГОСУДАРСТВЕННЫЙ
ЭКЗЕМПЛЯР
БАЛЛОНЫ СТАЛЬНЫЕ БЕСШОВНЫЕ
БОЛЬШОГО ОБЪЕМА ДЛЯ ГАЗОВ
НА $P_p \leq 24,5$ МПа (250 кгс/см²)

ТЕХНИЧЕСКИЕ УСЛОВИЯ

ГОСТ 9731—79

Издание официальное



ИЗДАТЕЛЬСТВО СТАНДАРТОВ
Москва

63 9—93

к ГОСТ 9731—79* Баллоны стальные бесшовные большого объема для газов на $P_p \leq 24,5$ МПа (250 кгс/см²). Технические условия

В каком месте	Напечатано	Должно быть
Вводная часть. Второй абзац	—	Требования по безопасности продукции изложены в пп. 1.2, 1.3, 2.3, 2.7, 4.1—4.5, 4.8.

* Поправка действует только на территории Российской Федерации.

(ИУС № 8 2002 г.)

**БАЛЛОНЫ СТАЛЬНЫЕ БЕСШОВНЫЕ БОЛЬШОГО
ОБЪЕМА ДЛЯ ГАЗОВ НА $P_w \leq 24,5$ МПа (250 кгс/см²)**

Технические условия

Steel seamless cylinders of large capacity
for gases for $P_w \leq 24,5$ MPa (250 kgf/cm²).
Specifications

ГОСТ

9731—79

ОКП 117000

Дата введения 01.01.81

в части п. 2.2

01.01.85

Настоящий стандарт распространяется на баллоны из углеродистой и легированной стали, изготовленные из бесшовных труб и предназначенные для хранения и транспортирования сжатых и сжиженных газов при температуре окружающей среды от минус 50 до плюс 60 °С.

1. ТИПЫ, ОСНОВНЫЕ ПАРАМЕТРЫ И РАЗМЕРЫ

1.1. Баллоны должны изготавливаться следующих исполнений:

- 1 — одногорловые с внутренней резьбой со сферическим дном (черт. 1);
- 2 — двухгорловые с внутренней резьбой (черт. 2);
- 3 — одногорловые с наружной резьбой и фланцем, со сферическим дном (черт. 3);
- 4 — двухгорловые с наружными резьбами и фланцами (черт. 4).

1.2. Основные параметры и размеры баллонов должны соответствовать указанным на черт. 1—4 и в табл. 1 (для баллонов из углеродистой стали) и табл. 2 (для баллонов из легированной стали).

Издание официальное

Перепечатка воспрещена

© Издательство стандартов, 1979

© Издательство стандартов, 1994

Переиздание с изменениями

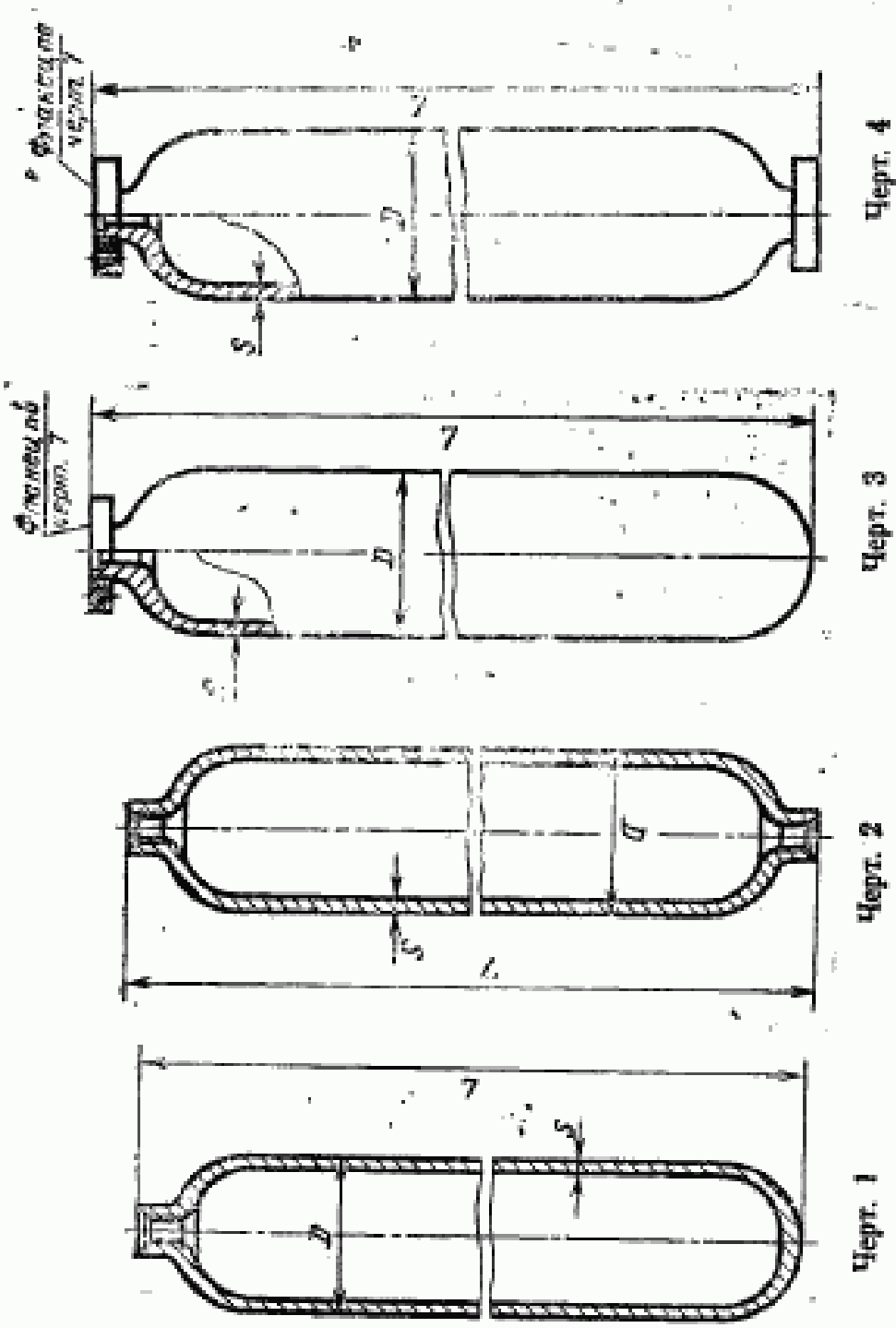


Таблица 1

Объем баллона V, л	Наружный диаметр цилиндрической части, D _н , мм	Диаметр корпуса баллона номинальный D, мм		Толщина стенки баллонов s, мм, не менее		Масса баллонов M, кг							
		9,8 (100)	14,7 (150)	18,8 (200)	24,5 (250)	9,8 (100)	14,7 (150)	19,6 (200)	24,5 (250)				
Рабочее давление P _р , МПа (кгс/см ²)													
80	325	1270	1330	1390	1460	6,8	10,0	13,1	16,1	90	130	175	220
		1040	1080	1130	1180	7,9	11,7	15,2	18,7	100	150	205	250
100	325	1550	1620	1690	1770	6,8	10,0	13,1	16,1	105	155	210	265
		1230	1290	1340	1420	7,9	11,7	15,2	18,7	115	175	230	290
130	325	1960	2050	2140	2240	6,8	10,0	13,1	16,1	130	190	255	330
		1530	1600	1700	1760	7,9	11,7	15,2	18,7	140	210	290	360
160	325	2370	2470	2580	2710	6,8	10,0	13,1	16,1	155	230	310	395
		1820	1900	2020	2110	7,9	11,7	15,2	18,7	165	250	335	430
200	325	2940	3060	3160	3350	6,8	10,0	13,1	16,1	190	290	375	480
		2220	2340	2470	2550	7,9	11,7	15,2	18,7	200	305	400	510
250	377	2760	2850	3010	3150	7,9	11,7	15,2	18,7	235	365	480	625
		2260	2380	2500	2620	9,0	13,2	17,2	21,1	255	375	525	665
320	426	2820	2965	3120	3260	9,0	13,2	17,2	21,1	315	465	650	820
		2530	2570	2725	2840	9,8	14,4	18,8	23,0	400	485	670	840
400	465	3075	3130	3240	3420	9,8	14,4	18,8	23,0	480	600	810	1030
		3730	3810	4000	4220	9,8	14,4	18,8	23,0	580	725	970	1240

Примечания к табл. 1—2:

1. По заказу потребителя баллоны объемом 80—320 л изготавливаются нормальной или уменьшенной длины. Верхняя строка в таблице относится к параметрам баллонов нормальной длины, нижняя строка — уменьшенной длины.

2. По заказу потребителя баллоны могут изготавливаться двухгорловые с одной заглушенной горловиной

Таблица 1

Объем баллона V, л	Наружный диаметр цилиндрической части D _н , мм	Длина корпуса баллона L, мм		Толщина стенки баллона s, мм, не менее	Рабочее давление P _р , МПа (кгс/см ²)					Масса баллона M, кг			
		14,7 (150)	19,6 (200)		24,5 (250)	14,7 (150)	19,6 (200)	24,5 (250)	14,7 (150)		19,6 (200)	24,5 (250)	
50	325	1280	1280	1350	7,0	8,8	10,9	14,7	19,6	24,5	90	110	140
	377	1020	1050	1100	7,9	10,2	12,7	10,9	12,7	14,7	100	125	160
100	325	1560	1560	1630	7,0	8,8	10,9	7,0	8,8	10,9	105	130	170
	377	1230	1260	1320	7,9	10,2	12,7	7,9	10,2	12,7	115	145	190
130	325	1970	1970	2060	7,0	8,8	10,9	7,0	8,8	10,9	130	165	210
	377	1540	1570	1630	7,9	10,2	12,7	7,9	10,2	12,7	140	180	230
160	325	2380	2380	2480	7,0	8,8	10,9	7,0	8,8	10,9	155	195	250
	377	1830	1880	1940	7,9	10,2	12,7	7,9	10,2	12,7	165	210	270
200	325	2930	2930	3060	7,0	8,9	10,9	7,0	8,9	10,9	190	240	305
	377	2230	2290	2380	7,9	10,2	12,7	7,9	10,2	12,7	200	255	325
250	377	2720	2800	2900	7,9	10,2	12,7	7,9	10,2	12,7	235	305	380
	426	2200	2300	2370	9,2	11,5	14,2	9,2	11,5	14,2	255	325	405
320	426	2750	2870	2950	9,2	11,5	14,2	9,2	11,5	14,2	315	400	500
	465	2550	2550	2610	10,2	13,0	15,6	10,2	13,0	15,6	350	440	540
400	465	2970	3040	3100	10,2	13,0	15,6	10,2	13,0	15,6	415	530	655
	465	3770	3770	3850	10,2	13,0	15,6	10,2	13,0	15,6	505	640	800

(Измененная редакция, Изм. № 1, 2).

1.3. Предельные отклонения не должны превышать:

по объему	±5 %
по наружному диаметру цилиндрической части:	
для баллонов из углеродистой стали	±1,5 %
для баллонов из легированной стали	±2,0 %
в местах перехода от цилиндра к сфере	±2,5 %
по длине (вместо ограничения по объему)	±3 %

1.4. По заказу потребителя баллоны из легированной стали должны изготавливаться с ограничениями по массе. Масса баллона на 1 л фактического объема не должна превышать номинальной $\left(\frac{M}{V}\right)$ более чем на 10 %. При этом ограничение по объему снимается.

Примеры условного обозначения

Баллона исполнения 1 объемом 200 л на давление 24,5 МПа (250 кгс/см²) из легированной стали, с ограничением по массе для воздуха:

Баллон для воздуха 1—200—24,5 Л—М ГОСТ 9731—79

То же, уменьшенной длины:

*Баллон для воздуха уменьшенной длины 1—200—24,5 Л—М
ГОСТ 9731—79*

То же, исполнения 2 из углеродистой стали для воздуха:

Баллон для воздуха 2—200—24,5 ГОСТ 9731—79.

(Измененная редакция, Изм. № 1).

2. ТЕХНИЧЕСКИЕ ТРЕБОВАНИЯ

2.1. Баллоны должны изготавливаться в соответствии с требованиями настоящего стандарта и «Правил устройства и безопасной эксплуатации сосудов, работающих под давлением», утвержденных Госгортехнадзором СССР, по рабочим чертежам, утвержденным в установленном порядке.

2.2. Баллоны должны изготавливаться из труб, прошедших ультразвуковой контроль.

2.3. Показатели механических свойств материала баллонов должны быть не менее указанных в табл. 3.

Таблица 3

Наименование показателей	Из углеродистой стали	Из легированной стали
Временное сопротивление σ_b , МПа (кгс/мм ²)	638 (65)	883 (90)
Предел текучести σ_s , МПа (кгс/мм ²)	373 (38)	687 (70)

Наименование показателя	Из углеродистой стали	Из легированной стали
Относительное удлинение δ_5 , %	15	13
Ударная вязкость КСЧ, Дж/м ² (кгс/см ²) при температуре:		
	+20 °С	29,4·10 ⁴ (3)
	-20 °С	19,6·10 ⁴ (2)
	-50 °С	—
		29,4·10 ⁴ (3)

Примечание. Ударную вязкость при температуре минус 20 и минус 50 °С определяется поплавочно для баллонов каждого типоразмера.

2.4. Овальность баллонов должна быть в пределах допускаемых отклонений по наружному диаметру.

2.5. Наружная и внутренняя поверхности баллонов должны быть без плен, раковин, закатов, трещин.

Возвышения, углубления, риски, а также вмятины от окалина или инструмента и другие незначительные дефекты, в том числе уплотненные и раскрытые морщины на внутренней поверхности горловины и днищ, не должны выводить толщину стенки баллонов за наименьшие значения, указанные в табл. 1 и 2.

2.6. Наружная и внутренняя поверхности баллонов должны быть протравлена, отдробеструена или опескоструена. Допускается окалина, сросшаяся с металлом и не поддающаяся очистке и выбивке.

2.7. Баллоны должны подвергаться термической обработке:
из углеродистой стали — нормализации;
из легированной стали — закалке с отпуском.

Твердость поверхности термообработанных баллонов из легированной стали не должна быть НВ 269—341.

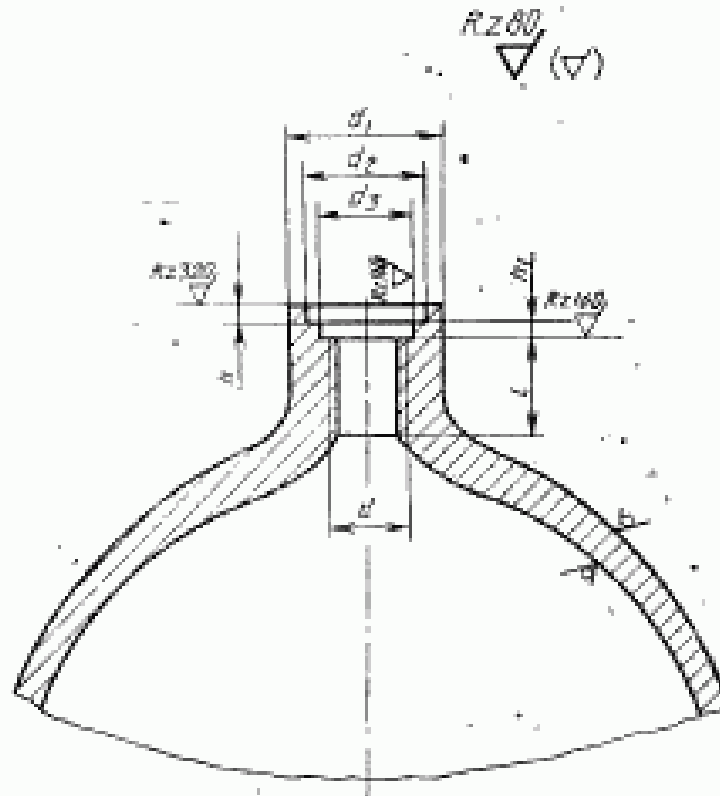
2.6; 2.7. (Измененная редакция, Изм. № 2).

2.8. Баллоны для кислорода и водорода должны быть обезжирены. Перед установкой запорной арматуры баллоны должны дополнительно обезжириваться у потребителя.

2.9. Горловины баллонов с внутренней резьбой должны изготавливаться в соответствии с черт. 5 и табл. 4.

Количество витков резьбы с полным профилем должно быть не менее 10.

За пределами минимальной длины резьбовой части допускается внутренняя расточка горловины, не выводящая толщину стенки за минимальные значения.



Черт. 5

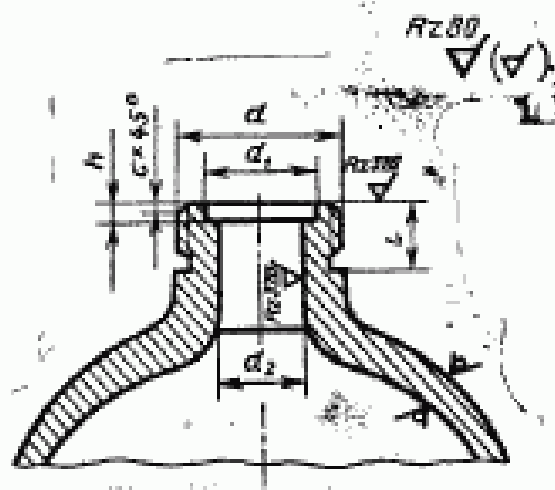
Таблица 4

Размеры, мм

Диаметр баллона D	d	d , не менее для давления, МПа (кгс/см ²)		L не менее	d_2	d_3	h	h_1	e
		9,8—14,7 (100—150)	19,6—24,5 (200—250)						
325; 377	M53×3	70	77	40	62	54	5	5	2
426; 465	M80×3	105	120	60	92	82	5	5	2,5

(Измененная редакция, Изм. № 1, 2).

2.10. Горловины баллонов с наружной резьбой под фланцы должны изготавливаться в соответствии с черт. 5 и табл. 5.



Черт. 6

Таблица 5

Размеры, мм

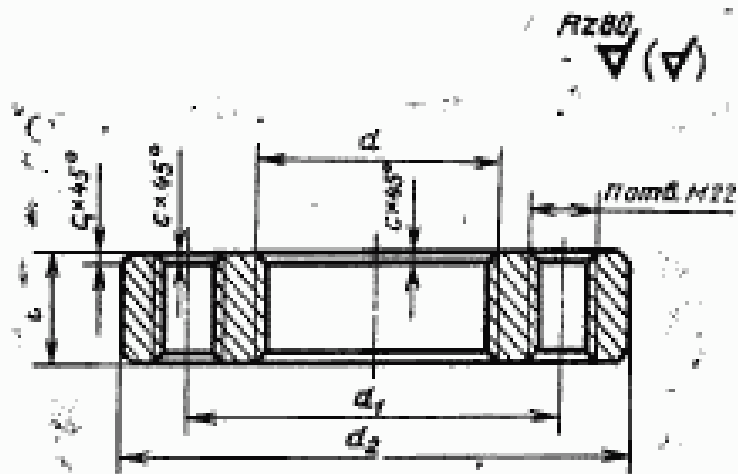
Диаметр баллона D	d	d_1	d_2 (пред. откл. —4)	l (пред. откл. +5)	h (пред. откл. $\pm 0,5$)	c
325; 377; 426; 465	M110×3	98	90	55	5	2,5

2.11. Резьба горловин и фланцев — по ГОСТ 9150—81 и ГОСТ 24705—81. Предельные отклонения — по ГОСТ 16093—81 8g и 7H.

Допускается выщербление и сорванность резьбы не более $\frac{1}{6}$ общего числа витков на длине не более $\frac{1}{3}$ длины окружности каждого сорванного витка. На уплотняющей поверхности забонны и радиальные риски не допускаются.

(Измененная редакция, Изм. № 1).

2.12. Фланцы к баллонам должны изготавливаться из термически обработанных заготовок (поковок, штамповок, или сортового проката) в соответствии с черт. 7 и табл. 6.



Черт. 7

Таблица 6

Размеры, мм

Диаметр баллона D	l	d ₁ пред. откл. ±0,3	d ₂		e	e ₁	Количество отверстий, л	
			пред. откл. h 14					
385; 377; 426; 465	M110×3	185	245		55	2,5	1,0	8

Механические свойства материала фланцев, определяемые на продольных образцах, приведены в табл. 7.

Таблица 7

Марка стали	Химический состав	Временное сопротивление $\sigma_{0,2}$ Н/мм ² (кгс/мм ²)	Предел текучести $\sigma_{0,1}$ Н/мм ² (кгс/мм ²)	Относительное удлинение δ_5 , %	Ударная вязкость КСЧ, Дж/см ² (кгс-м/см ²)
Легированные	ГОСТ 4543—71	618 (63)	392 (40)	15	50,6

(Измененная редакция, Изм. № 1, 2).

2.13. Для предотвращения откручивания фланцы должны привариваться к горловине со стороны, примыкающей к сфере баллона, или закрепляться с помощью штифта.

2.14. Баллоны должны быть герметичны.

Днища одногорловых баллонов должны быть заварены электросваркой.

Допускается вместо заварки для баллонов диаметром 426 и 465 мм устанавливать в центре днища — заглушку на резьбе М52×3—М80×3 с последующей электросваркой. Заглушки должны изготавливаться из стали марок 20, 25, 30, 35, 40 и 45 по ГОСТ 1050—88 высотой не менее 25 мм.

Резьба гужона — по ГОСТ 9150—81 и ГОСТ 24705—81. Предельные отклонения — 8g по ГОСТ 16093—81.

(Измененная редакция, Изм. № 1).

2.15. Наружная поверхность баллонов должна быть окрашена битумно-масляным лаком, масляной, эмалевой или нитрокраской по ГОСТ 9.402—80 с 4-й степенью очистки. Цвет краски выбирается в зависимости от наполняемого газа согласно табл. 8. Лакокрасочное покрытие должно соответствовать 7-му классу по ГОСТ 9.032—74.

Таблица 8

Наименование газа	Окраска баллонов
Азот	Черная
Аммиак	Желтая
Аргон сырой	Черная
Аргон технический	Черная
Аргон чистый	Серая
Ацетилен	Белая
Бутанен	Красная
Нефтегаз	Серая
Бутан	Красная
Водород	Темно-зеленая
Воздух	Черная
Гелий	Коричневая
Закись азота	Серая
Кислород	Голубая
Кислород медицинский	Голубая
Сероводород	Белая
Сернистый ангидрид	Черная
Углекислота	Черная
Фосген	Защитная
Хладоны	Алюминиевая или светло-серая
Хлор	Защитная
Циклопропан	Оранжевая
Этилен	Фиолетовая
Все другие горючие газы	Красная
Все другие негорючие газы	Черная

(Измененная редакция, Изм. № 2).

2.16. К каждому баллону объемом 100 л и более должен быть приложен паспорт по форме, установленной Правилами Госгортехнадзора.

3. ПРАВИЛА ПРИЕМКИ

3.1. Каждый баллон должен быть подвергнут приемо-сдаточным испытаниям на соответствие требованиям пп. 1.2; 1.3; 2.3; 2.4; 2.5; 2.6; 2.9; 2.10; 2.11; 2.12; 2.13; 2.14; 2.15; 2.16.

Примечания:

1. Испытание материала баллонов на растяжение и ударный изгиб проводят на 2 образцах от партии баллонов.

2. Баллоны с двумя открытыми горловинами испытанию на герметичность на предприятии-изготовителе не подвергаются.

(Измененная редакция, Изм. № 1).

3.2. Баллоны предъявляются к приемке партиями до 100 шт. одного типа, одного объема, одной плавки и режима термообработки.

4. МЕТОДЫ ИСПЫТАНИЯ

4.1. Испытание материала баллонов на растяжение и ударный изгиб (п. 2.3) должно производиться на продольных образцах, вырезанных из отрезка трубы той же плавки, из которой изготовлены данные баллоны, прошедшего термообработку совместно с баллонами. Для каждого вида испытаний отбирается не менее двух образцов от партии.

(Измененная редакция, Изм. № 1).

4.2. Испытание на растяжение должно производиться на коротких пропорциональных образцах типа III по ГОСТ 1497—84.

4.3. Испытание на ударный изгиб баллонов с толщиной стенки от 7 до 12 мм должно производиться на образцах типа 3, баллонов с толщиной стенки более 12 мм — на образцах типа 1 по ГОСТ 9454—78.

(Измененная редакция, Изм. № 1).

4.4. Контроль качества термической обработки баллонов (п. 2.7) должен осуществляться путем замера твердости баллонов.

Твердость поверхности баллонов измеряют по ГОСТ 9012—59.

4.5. Прочность баллонов проверяют гидравлическим испытанием, а герметичность — пневматическим испытанием в соответствии с требованиями «Правил устройства и безопасной эксплуатации сосудов, работающих под давлением. Продолжительность гидравлических испытаний должна быть не менее:

15 мин — для баллонов на P_p до 14,7 МПа (150 кгс/см²) включительно;

90 мин — для баллонов на P_p до 19,6 МПа (200 кгс/см²) включительно;

120 мин — для баллонов на P_p свыше 19,6 МПа (200 кгс/см²).
(Измененная редакция, Изм. № 1, 2).

4.6. Качество резьбы на горловинах и фланцах (пп. 2.9—2.11) проверяют калибрами по ГОСТ 2016—86. Фланцы для баллонов (п. 2.12) испытывают в соответствии с требованиями ГОСТ 9399—81.

4.7. Качество наружной и внутренней поверхностей баллонов (пп. 2.5; 2.6) проверяют внешним осмотром.

4.8. Проверка объема баллонов (п. 1.2) производится наполнением баллонов водой до основания горловины и последующим определением объема или массы воды.

4.9. В случае несоответствия результатов испытания образцов на растяжение или ударную вязкость требованиям настоящего стандарта должны производиться повторные испытания удвоенного количества образцов по виду испытания, показавшему заниженные результаты.

При неудовлетворительных результатах повторных испытаний баллоны должны подвергаться повторной термообработке, после чего производят испытание механических свойств в указанном выше порядке. Допускается не более двух повторных термических обработок. Дополнительный отпуск не считается повторной термической обработкой.

5. МАРКИРОВКА, УПАКОВКА, ТРАНСПОРТИРОВАНИЕ И ХРАНЕНИЕ

5.1. На сферической части у горловины каждого баллона должны быть отчетливо выбиты следующие данные:

товарный знак предприятия-изготовителя;

порядковый номер баллона по системе нумерации предприятия-изготовителя;

дата (месяц, год) изготовления и испытания;

вид термообработки: N — нормализация для баллонов из углеродистой стали; W — закалка с отпуском для баллонов из легированной стали; рабочее давление (P) и пробное гидравлическое (P_p) в МПа (кгс/см²);

номинальный объем баллона в л.

Примечание. По заказу потребителя на баллонах вместо номинального объема должно указываться его фактическое значение с точностью до 1 л.

фактическая масса баллона в кг с точностью до 1 кг;

клеймо ОТК;

обозначение настоящего стандарта.

5.2. Внутренняя поверхность баллонов должна предохраняться от коррозии путем наполнения летучим ингибитором.

(Измененная редакция, Изм. № 1).

5.3. Наружная резьба горловины баллонов должна быть предохранена от повреждения металлическими или полиэтиленовыми кольцами. Отверстия горловин баллонов с внутренней резьбой должны быть плотно закрыты металлическими резьбовыми пробками с резиновыми прокладками или полиэтиленовыми резьбовыми пробками. Отверстия горловин баллонов с наружной резьбой плотно закрывают полиэтиленовой заглушкой.

5.4. Каждая партия баллонов должна сопровождаться документом, удостоверяющим соответствие баллонов требованиям настоящего стандарта, в котором должно быть указано:

наименование предприятия-изготовителя и его адрес;

количество баллонов и их номера;

результаты гидравлического и пневматического испытаний;

обозначение настоящего стандарта.

5.5. Баллоны транспортируют транспортом всех видов в соответствии с правилами перевозки грузов, действующими на транспорте данного вида.

Транспортирование баллонов железнодорожным транспортом повагонными отправками производят с максимальным использованием грузоподъемности или вместимости транспортного средства.

Транспортирование баллонов — по группе Ж1 ГОСТ 15150—69.

(Измененная редакция, Изм. № 1).

5.5а. Транспортная маркировка с нанесением основных, дополнительных и информационных надписей — по ГОСТ 14192—77.

(Введен дополнительно, Изм. № 1).

5.6. Хранение баллонов — по группе Ж1 ГОСТ 15150—69.

6. ГАРАНТИИ ИЗГОТОВИТЕЛЯ

6.1. Предприятие-изготовитель должно гарантировать соответствие баллонов требованиям настоящего стандарта при соблюдении условий эксплуатации, транспортирования и хранения, установленных настоящим стандартом и «Правилами устройства и безопасной эксплуатации сосудов, работающих под давлением», утвержденными Госгортехнадзором СССР.

6.2. Гарантийный срок эксплуатации — 2,5 года со дня ввода баллонов в эксплуатацию.

(Измененная редакция, Изм. № 1).

ИНФОРМАЦИОННЫЕ ДАННЫЕ

1. РАЗРАБОТАН И ВНЕСЕН Министерством черной металлургии СССР**РАЗРАБОТЧИКИ:**

Е. А. Близнюков, канд. техн. наук; М. М. Берштейн, канд. техн. наук; Я. И. Литвинский, канд. техн. наук; С. Г. Белик; Т. В. Бейлинова, канд. техн. наук.

2. УТВЕРЖДЕН И ВВЕДЕН В ДЕЙСТВИЕ Постановлением Государственного комитета СССР по стандартам от 30.11.79 № 4605**3. ВЗАМЕН ГОСТ 9731—61****4. ССЫЛОЧНЫЕ НОРМАТИВНО-ТЕХНИЧЕСКИЕ ДОКУМЕНТЫ**

Обозначение НТД, на который дана ссылка	Номер пункта
ГОСТ 9.032—74	2.15
ГОСТ 9.402—80	2.15
ГОСТ 1050—88	2.14
ГОСТ 1497—84	4.2
ГОСТ 2016—86	4.6
ГОСТ 5791—81	5.2
ГОСТ 7931—76	5.2
ГОСТ 9012—59	4.4
ГОСТ 9150—81	2.11; 2.14
ГОСТ 9399—81	4.6
ГОСТ 9454—78	4.2
ГОСТ 14192—77	5.5а
ГОСТ 15150—69	5.5; 5.6
ГОСТ 16093—81	2.11; 2.14
ГОСТ 24705—81	2.11; 2.14

5. Ограничение срока действия снято по решению Межгосударственного совета по стандартизации, метрологии и сертификации (ИУС 2—93).**6. ПЕРЕИЗДАНИЕ (май 1994 г.) с Изменениями № 1, 2, утвержденными в декабре 1985 г., июне 1990 г. (ИУС 4—86, 10—90)**

Редактор *Н. В. Виноградская*

Технический редактор *В. Н. Прусакова*

Корректор *Л. Я. Митрофанова*

Сдано в набор 15.04.94. Подп. в печ. 03.08.94. Усл. печ. л. 0,93. Усл. кр.-отт. 0,93. Уч.-изд. л. 0,83. Тир. 503 экз. С. 1985.

Ордена «Знак Почета» Издательство стандартов, 107076, Москва, Колодезный пер., 14.
Калужская типография стандартов, ул. Московская, 256. Зак. 857

к ГОСТ 9731—79* Баллоны стальные бесшовные большого объема для газов на $P_p \leq 24,5$ МПа (250 кгс/см²). Технические условия

В каком месте	Напечатано	Должно быть
Вводная часть. Второй абзац	—	Требования по безопасности продукции изложены в пп. 1.2, 1.3, 2.3, 2.7, 4.1—4.5, 4.8.

* Поправка действует только на территории Российской Федерации.

(ИУС № 8 2002 г.)